



**FG PUMPS**

METERING PUMPS FOR  
CHEMICALS

# THÔNG SỐ KỸ THUẬT

MÃ HÀNG/ *Model*: **FGM252 B**



ĐỘ TIN CẬY  
VÀ  
SÁNG TẠO

BƠM ĐỊNH LƯỢNG HÓA CHẤT/ *Metering Pumps For Chemical*



## BẢNG VẬT LIỆU MÁY BƠM

Code	Vật liệu đầu bơm	Vật liệu bi	Vật liệu lồng	Vật liệu đế	Vật liệu thân	Vật liệu màng	Vật liệu vòng cao su
B	PP**	PYREX	PP	PVC	PP**	PTFE	FPM

## BẢNG CHỌN VẬT LIỆU

Tên hóa chất	Bộ phận phụ kiện				
	B	B33	B2	F	A
Acetic Acid	C	C	C	B	A
Activated Charcoal	C	B	C	C	A
Alcohol	B	B	B	B	A
Aluminum Chloride	B	C	A	A+	D
Alumin. Polych.( PAC ) !	B	B	A	A+	B
Aluminum Sulphate	B	B	B	A+	D
Ammonia	A	B	B	B	A
Anionic Polymer !	C	B	C	C	A
Antiscalant	C	B	C	C	A
Biocide !	B	C	A	B	D
Calcium Hypochlorite	B	D	A	A+	D
Cationic Polymer !	B	A	A	C	A
Chlorine !	A	D	A	B+	D
Citric Acid	B	B	B	B	A
Coagulant	A	C	A	B	D
Copper Sulphate	B	C	B	A+	D
Detergent	A	B	B	C	A
Ferric Chloride !	A	D	A	A+	D
Ferric Suphate <= 10%	B	B	A	A+	D
Ferrous Sulphate	B	A	A	A+	D
Flocculant !	B	B	A	C	A
Flouride	C	D	A	C	D
Hydrochloric Acid !	A	D	A+	A+	D
Hydrogen Peroxide	C	B	C	C	A
Lime	C	B	C	A+	A
Paint !	A	A	B	B	A
Polyelectrolyte	C	B	C	C	A
Polymer !	A	B	C	C	A
Sodium Aluminum 52%	B	C	A	B	D
Sodium Chlorite	D	D	A	A+	D
Sodium Hydroxide	B	A	A	A+	A
Sodium Hypochlorite	B	D	A	A+	D
Sodium Sulphite	B	C	A	A	D

Solvent	B	C	A	B	A
Sulfuric Acid 96 – 98% !	B	C	A	A+	C
Sulfuric Acid diluted	B	D	B	B	D
Sulfuric Dioxide	B	C	A	B	D
Trisodium Phosphate	B	C	C	C	A
Trisodium Sulfate	D	C	C	A+	D

A+: Tuyệt đối

A: Rất tốt

B: Tốt

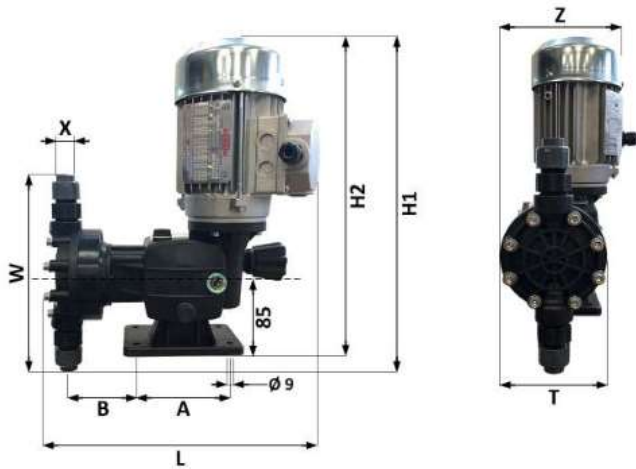
C : Không tốt

D: Không

!: Số lần nhập thấp ở phút ( 34 - 71 )

## BẢNG ĐẶC TÍNH MÁY BƠM – ĐƯỜNG KÍNH MÀNG 140 MM

Kiểu	Lưu lượng tại 2 bar (l/h)		Lưu lượng tại áp suất lớn nhất (l/h)		Chiều dài chu kỳ mm	Chu kỳ/ phút		Áp suất làm việc lớn nhất bar ( psi )	Công suất động cơ kW	Đường kính van
	50Hz	60Hz	50Hz	60Hz		50Hz	60Hz			
FGM252 B	294	352	252	302	6	106	127	8 (116)	0.37	17

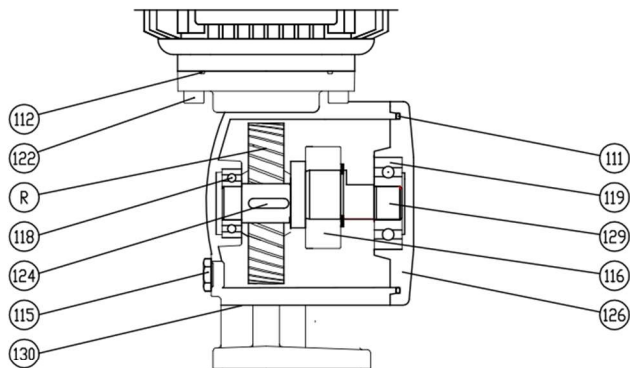
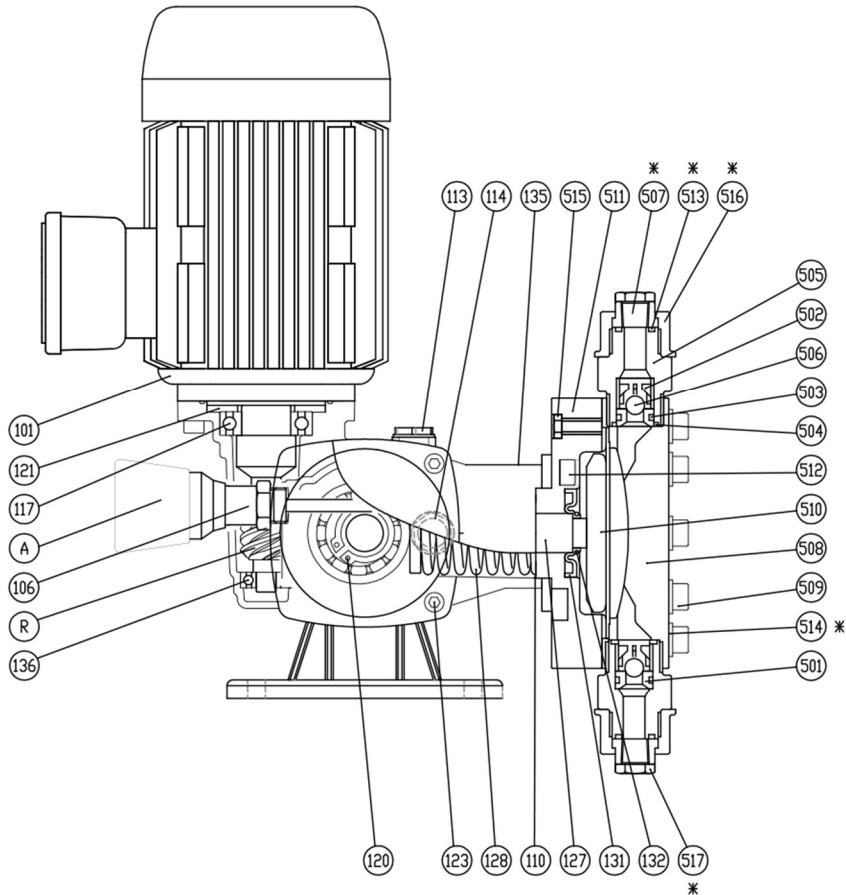


Đơn vị: mm								
Kích thước	T	Z	H1	H2	A	B	L	W
	195	230	480	385	95	126	355	395
Chuẩn kết nối	GAS		NPT					
Kích thước	3/4" F		1" F					

BẢNG TIÊU CHUẨN ĐỘNG CƠ – 3Pha		
Công suất	Kw	0.37
Hiệu điện thế	V	230/400V
Tần số	Hz	50
Lớp bảo vệ	ISO	F
Cấp bảo vệ	IP	55

# BẢNG VỊ TRÍ PHỤ KIỆN MÁY BƠM

FGM SERIES SECTION DRAWING	DOC.	REV
	DATE	DRAWN BY



\*= AVAILABLE IN PLASTIC VERSIONS ONLY

LIQUID END	
COD.	DESCR.
501	VALVE SEAT
502	VALVE CAGE
503	SEAT O-RING
504	HOUSING O-RING
505	VALVE HOUSING
506	VALVE
507	SLIP ON NECK
508	HEAD
509	HEAD SCREW
510	DIAPHRAGM
511	DIAPHRAGM CHAMBER
512	DIAPHRAGM CHAMBER SCREW
513	SLIP ON NECK O-RING
514	HEAD SCREW WASHER
515	HEAD LOCKING NUT
516	GLAND NUT
517	THREADED CONNECTION PLUG

GROUPED	
COD.	DESCR.
A	ADJUSTMENT GROUP
R	REDUCTION GROUP

MECHANISM	
COD.	DESCR.
101	MOTOR
110	DIAPHRAGM CHAMBER O-RING
111	PUMP BODY O-RING
112	GEARBOX O-RING ( OPTIONAL )
113	OIL INLET PLUG
114	OIL LEVEL PLUG
115	OIL DRAIN PLUG
116	ECCENTRIC SHAFT BALL BEARING
117	MOTOR BALL BEARING
118	GEARBOX BALL BEARING
119	BODY PUMP BALL BEARING
120	ECCENTRIC BALL BEARING CIRCLIP
121	SPACER
122	MOTOR SCREW
123	PUMP BODY SCREW
124	WORM GEAR KEY
126	SIDE SHELL
127	PUSHING ROD
128	SPRING
129	ECCENTRIC SHAFT
130	PUMP BODY
131	PUSHING ROD SEAL
132	PUSHING ROD SEAL O-RING
135	PUMP STICKER
136	ENDLESS SCREW SHAFT BALL BEARING



**FG PUMPS**

METERING PUMPS FOR  
CHEMICALS



## FG VIỆT NAM

Địa chỉ : 46/106 đường số 18, khu phố 1, phường Bình Hưng Hòa, Thành phố Hồ Chí Minh  
SĐT : 0919 065 009  
Website : [bomdinhlung.vn](http://bomdinhlung.vn)

